

## 석면해체·제거 사업장의 석면비산 측정 결과보고서

### 5. 별 첨 2 (측정 결과)

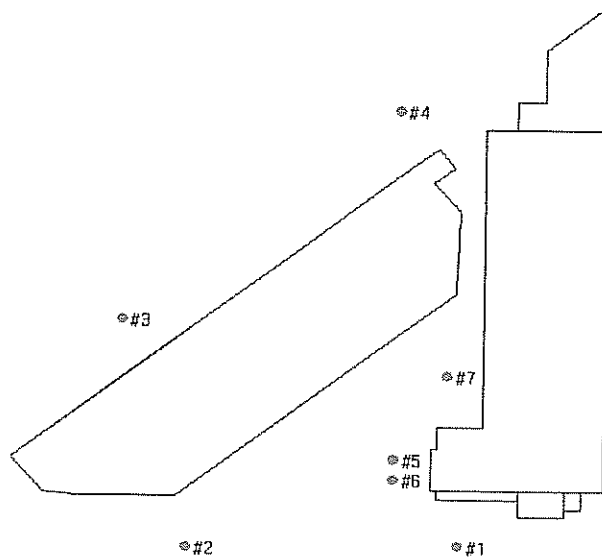
측정 일시	2015년 02월 28일			
측정 결과	시료번호	측정지점	측정 결과(개/cc)	검출석면
	B28-#1	부지경계선	0.01개/cc 미만	-
	B28-#2		0.01개/cc 미만	-
	B28-#3		0.01개/cc 미만	-
	B28-#4		0.01개/cc 미만	-
	B28-#5	위생설비입구	0.01개/cc 미만	-
	-	작업장 주변(실내)	-	-
	-	작업장 주변(실외)	-	-
	B28-#6	음압기	0.01개/cc 미만	-
	B28-#7	폐기물 반출구	0.01개/cc 미만	-

(\* 작업장 주변(실내) 측정은 사용자가 없어 측정에서 제외함.)

(\* 작업장 주변(실외) 측정은 해당 건축물에 음압기 설치로 측정에서 제외함.)

### 6. 별 첨 3 (측정 지점 위치)

측정일	2015년 02월 28일	#1 ~ #4 : 부지경계선, #5 : 위생설비 입구, #6 : 음압기, #7 : 폐기물 반출구
-----	---------------	----------------------------------------------------------



1동 1층 작업

## 석면해체·제거 사업장의 석면비산 측정 결과보고서

### 5-1. 별 첨 2 (측정 결과)

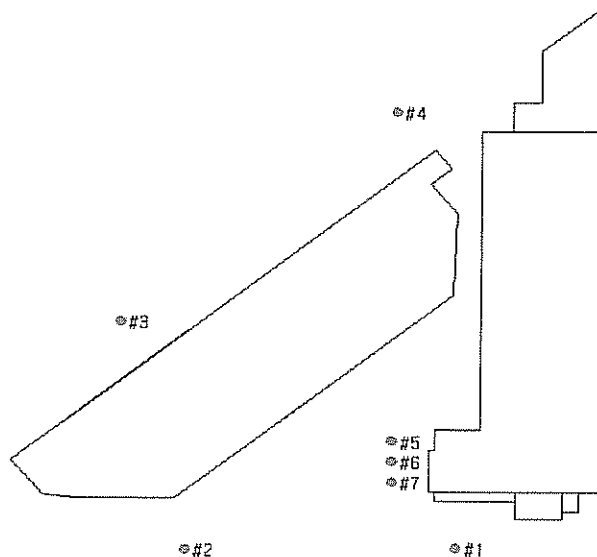
측정 일시	2015년 03월 01일			
측정 결과	시료번호	측정지점	측정 결과(개/cc)	검출석면
	B28-#1	부지경계선	0.01개/cc 미만	-
	B28-#2		0.01개/cc 미만	-
	B28-#3		0.01개/cc 미만	-
	B28-#4		0.01개/cc 미만	-
	B28-#5	위생설비입구	0.01개/cc 미만	-
	-	작업장 주변(실내)	-	-
	-	작업장 주변(실외)	-	-
	B28-#6	음압기	0.01개/cc 미만	-
	B28-#7	폐기물 반출구	0.01개/cc 미만	-

(\* 작업장 주변(실내) 측정은 사용자가 없어 측정에서 제외함.)

(\* 작업장 주변(실외) 측정은 해당 건축물에 음압기 설치로 측정에서 제외함.)

### 6-1. 별 첨 3 (측정 지점 위치)

측정일	2015년 03월 01일	#1 ~ #4 : 부지경계선, #5 : 위생설비 입구, #6 : 음압기, #7 : 폐기물 반출구
-----	---------------	----------------------------------------------------------



1동 2층 작업

## 석면해체·제거 사업장의 석면비산 측정 결과보고서

### 5-2. 별 첨 2 (측정 결과)

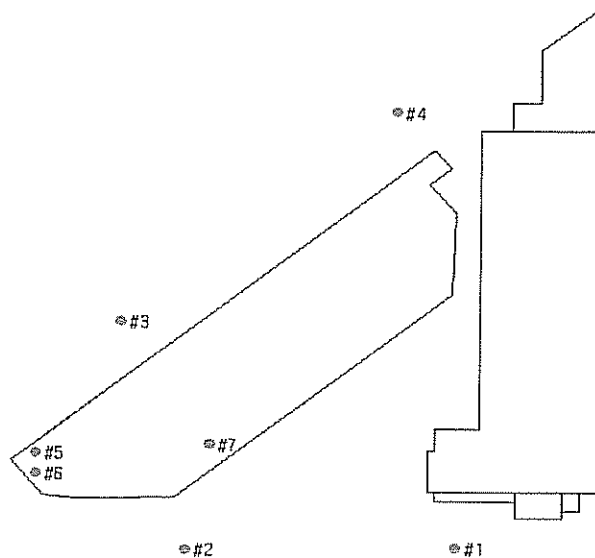
측정 일시	2015년 03월 02일			
측정 결과	시료번호	측정지점	측정 결과(개/cc)	검출석면
	B28-#1	부지경계선	0.01개/cc 미만	-
	B28-#2		0.01개/cc 미만	-
	B28-#3		0.01개/cc 미만	-
	B28-#4		0.01개/cc 미만	-
	B28-#5	위생설비입구	0.01개/cc 미만	-
	-	작업장 주변(실내)	-	-
	-	작업장 주변(실외)	-	-
	B28-#6	음압기	0.01개/cc 미만	-
	B28-#7	폐기물 반출구	0.01개/cc 미만	-

(\* 작업장 주변(실내) 측정은 사용자가 없어 측정에서 제외함.)

(\* 작업장 주변(실외) 측정은 해당 건축물에 음압기 설치로 측정에서 제외함.)

### 6-2. 별 첨 3 (측정 지점 위치)

측정일	2015년 03월 02일	#1 ~ #4 : 부지경계선, #5 : 위생설비 입구, #6 : 음압기, #7 : 폐기물 반출구
-----	---------------	----------------------------------------------------------



2동 3층 작업

## 석면해체·제거 사업장의 석면비산 측정 결과보고서

### 5-3. 별 첨 2 (측정 결과)

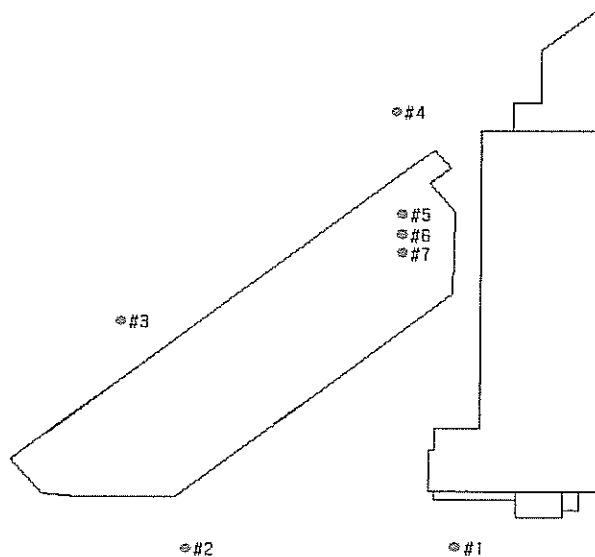
측정 일시	2015년 03월 03일			
측정 결과	시료번호	측정지점	측정 결과(개/cc)	검출석면
	B28-#1	부지경계선	0.01개/cc 미만	-
	B28-#2		0.01개/cc 미만	-
	B28-#3		0.01개/cc 미만	-
	B28-#4		0.01개/cc 미만	-
	B28-#5	위생설비입구	0.01개/cc 미만	-
	-	작업장 주변(실내)	-	-
	-	작업장 주변(실외)	-	-
	B28-#6	음압기	0.01개/cc 미만	-
	B28-#7	폐기물 반출구	0.01개/cc 미만	-

(\* 작업장 주변(실내) 측정은 사용자가 없어 측정에서 제외함.)

(\* 작업장 주변(실외) 측정은 해당 건축물에 음압기 설치로 측정에서 제외함.)

### 6-3. 별 첨 3 (측정 지점 위치)

측정일	2015년 03월 03일	#1 ~ #4 : 부지경계선, #5 : 위생설비 입구, #6 : 음압기, #7 : 폐기물 반출구~
-----	---------------	-----------------------------------------------------------



2동 1~4층 계단실2 작업