

별첨 1. 석면 비산측정결과

- 측정장소 : 가좌주공2단지 주택재건축정비사업 지구 내 103동
- 측정기간 : 2015년 09월 21일
- 측정자 (분석자 포함)

성명	자격종목 및 등급	자격등록번호	비고
우정하	대기환경기사	11201130995U	측정자
우선향	대기환경기사	07201080557Z	분석자

■ 석면건축자재 및 함유면적

위치		종류	면적
103동	1층	화장실 천장	밤라이트 14.96㎡
		발코니 세대칸막이	밤라이트 5.4㎡
		발코니 난간	밤라이트 8.755㎡
	2층	화장실 천장	밤라이트 11.22㎡
		발코니 세대칸막이	밤라이트 5.4㎡
		발코니 난간	밤라이트 15.215㎡
	3층	화장실 천장	밤라이트 14.96㎡
		발코니 세대칸막이	밤라이트 5.4㎡
		발코니 난간	밤라이트 12.92㎡
	4층	화장실 천장	밤라이트 13.09㎡
		발코니 세대칸막이	밤라이트 5.4㎡
		발코니 난간	밤라이트 15.215㎡
	5층	화장실 천장	밤라이트 14.96㎡
		발코니 세대칸막이	밤라이트 5.4㎡
		발코니 난간	밤라이트 17.51㎡
합계			165.805㎡

- 측정일 : 2015년 09월 21일
- 측정장소 : 103동 1층
- 측정결과표

시료번호	측정지점	측정시간(min)	유량(L/min)	농도(개/cm ³)	초과여부
#01	부지경계선 01	185min	13L/min	0.0003	기준미만
#02	부지경계선 02	185min	13L/min	0.0005	기준미만
#03	부지경계선 03	185min	13L/min	0.0005	기준미만
#04	부지경계선 04	185min	13L/min	0.0003	기준미만
#05	음압기 01	31min	13L/min	0.0027	기준미만
#06	음압기 02	31min	13L/min	0.0028	기준미만
#07	음압기 03	31min	13L/min	0.0031	기준미만
#08	음압기 04	31min	13L/min	0.0035	기준미만
#09	음압기 05	31min	13L/min	0.0033	기준미만
#10	음압기 06	31min	13L/min	0.0033	기준미만
#11	음압기 07	31min	13L/min	0.0037	기준미만
#12	음압기 08	31min	13L/min	0.0029	기준미만
#13	위생설비 입구	31min	13L/min	0.0014	기준미만
#14	폐기물 반출구	31min	13L/min	0.0016	기준미만

- 측정일 : 2015년 09월 21일
- 측정장소 : 103동 2층
- 측정결과표

시료번호	측정지점	측정시간(min)	유량(L/min)	농도(개/cm ³)	초과여부
#15	음압기 01	31min	13L/min	0.0028	기준미만
#16	음압기 02	31min	13L/min	0.0031	기준미만
#17	음압기 03	31min	13L/min	0.0035	기준미만
#18	음압기 04	31min	13L/min	0.0029	기준미만
#19	음압기 05	31min	13L/min	0.0031	기준미만
#20	음압기 06	31min	13L/min	0.0030	기준미만

- 측정일 : 2015년 09월 21일
- 측정장소 : 103동 3층
- 측정결과표

시료번호	측정지점	측정시간(min)	유량(L/min)	농도(개/cm ³)	초과여부
#21	음압기 01	31min	13L/min	0.0031	기준미만
#22	음압기 02	31min	13L/min	0.0026	기준미만
#23	음압기 03	31min	13L/min	0.0028	기준미만
#24	음압기 04	31min	13L/min	0.0030	기준미만
#25	음압기 05	31min	13L/min	0.0032	기준미만
#26	음압기 06	31min	13L/min	0.0029	기준미만
#27	음압기 07	31min	13L/min	0.0031	기준미만
#28	음압기 08	31min	13L/min	0.0030	기준미만

■ 측정일 : 2015년 09월 21일

■ 측정장소 : 103동 4층

■ 측정결과표

시료번호	측정지점	측정시간(min)	유량(L/min)	농도(개/cm ³)	초과여부
#29	음압기 01	31min	13L/min	0.0029	기준미만
#30	음압기 02	31min	13L/min	0.0031	기준미만
#31	음압기 03	31min	13L/min	0.0029	기준미만
#32	음압기 04	31min	13L/min	0.0030	기준미만
#33	음압기 05	31min	13L/min	0.0033	기준미만
#34	음압기 06	31min	13L/min	0.0034	기준미만
#35	음압기 07	31min	13L/min	0.0032	기준미만

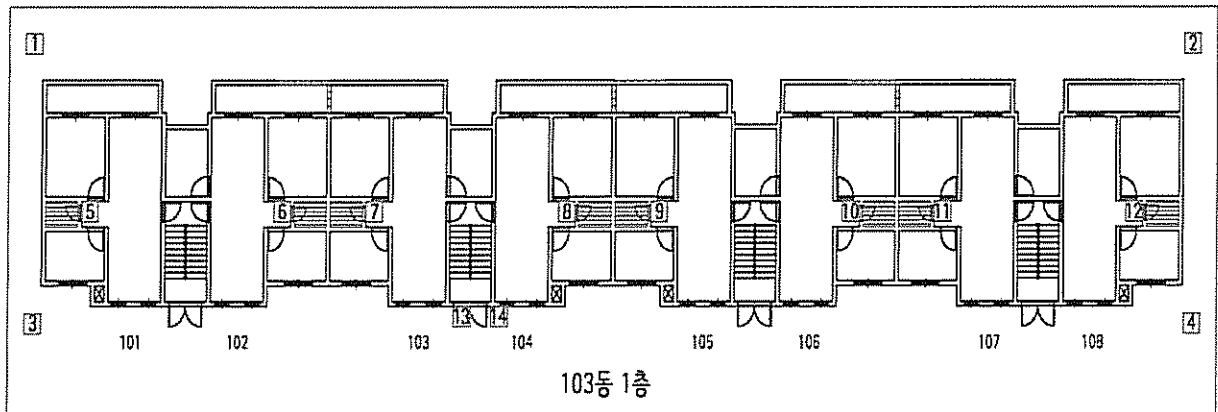
■ 측정일 : 2015년 09월 21일

■ 측정장소 : 103동 5층

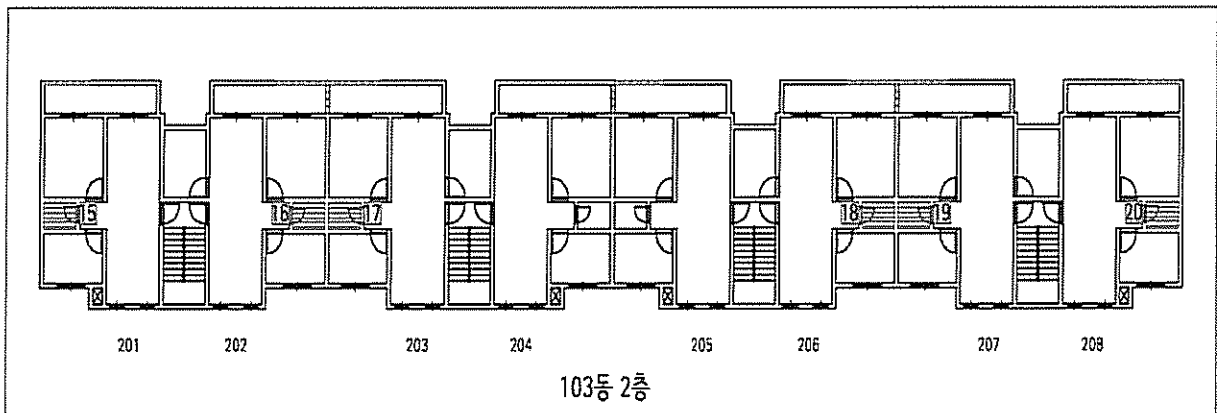
■ 측정결과표

시료번호	측정지점	측정시간(min)	유량(L/min)	농도(개/cm ³)	초과여부
#36	음압기 01	31min	13L/min	0.0032	기준미만
#37	음압기 02	31min	13L/min	0.0027	기준미만
#38	음압기 03	31min	13L/min	0.0026	기준미만
#39	음압기 04	31min	13L/min	0.0033	기준미만
#40	음압기 05	31min	13L/min	0.0031	기준미만
#41	음압기 06	31min	13L/min	0.0030	기준미만
#42	음압기 07	31min	13L/min	0.0029	기준미만
#43	음압기 08	31min	13L/min	0.0032	기준미만

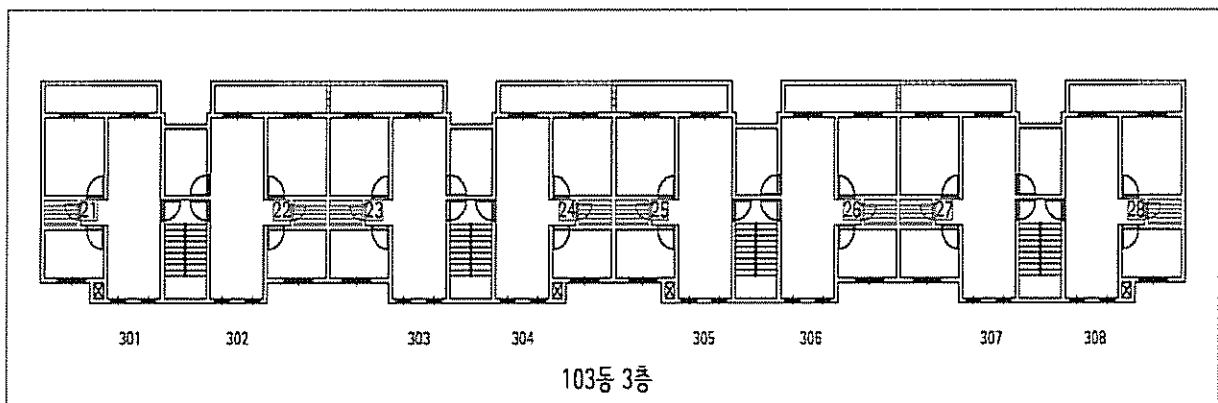
■ 측정 지점 (2015년 09월 21일 : 103동 1층)



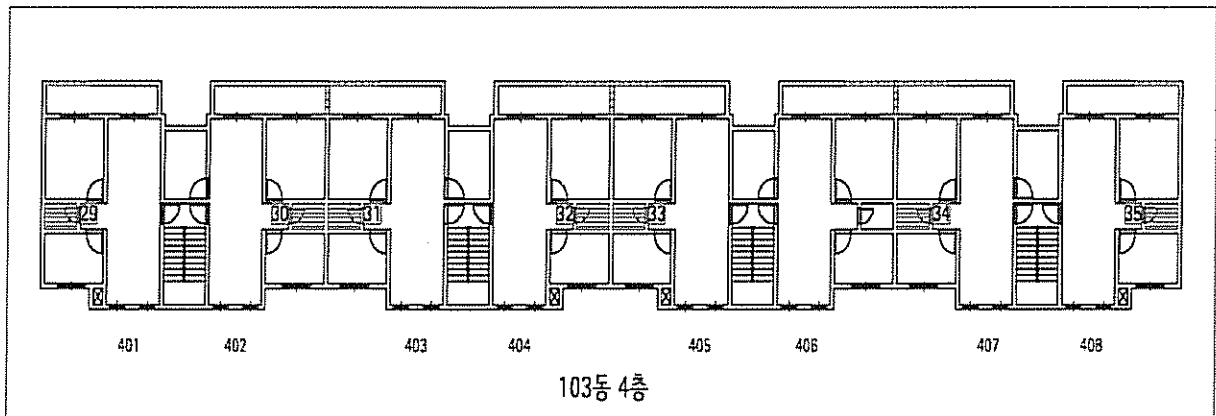
■ 측정 지점 (2015년 09월 21일 : 103동 2층)



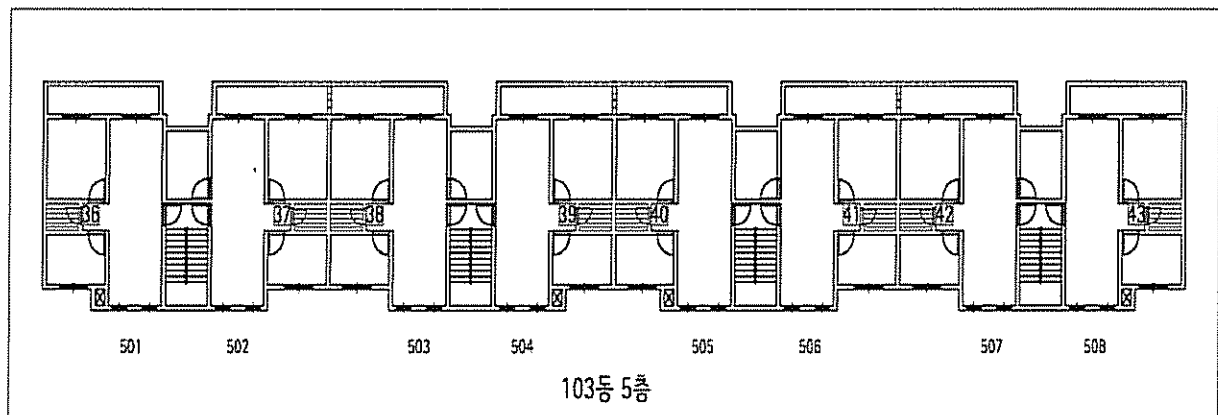
■ 측정 지점 (2015년 09월 21일 : 103동 3층)



■ 측정 지점 (2015년 09월 21일 : 103동 4층)



■ 측정 지점 (2015년 09월 21일 : 103동 5층)



별첨 1. 석면 비산측정결과

- 측정장소 : 가좌주공2단지 주택재건축정비사업 지구 내 115동
- 측정기간 : 2015년 09월 21일
- 측정자 (분석자 포함)

성 명	자격종목 및 등급	자격등록번호	비 고
우정하	대기환경기사	11201130995U	측정자
우선함	대기환경기사	07201080557Z	분석자

■ 석면건축자재 및 함유면적

위 치		종 류	면 적
115동	1층	화장실 천장	밤라이트 14㎡
		발코니 세대칸막이	밤라이트 5.4㎡
		발코니 난간	밤라이트 16.065㎡
	2층	화장실 천장	밤라이트 16㎡
		발코니 세대칸막이	밤라이트 5.4㎡
		발코니 난간	밤라이트 22.95㎡
	3층	화장실 천장	밤라이트 16㎡
		발코니 세대칸막이	밤라이트 5.4㎡
		발코니 난간	밤라이트 26.01㎡
	4층	화장실 천장	밤라이트 15.5㎡
		발코니 세대칸막이	밤라이트 5.4㎡
		발코니 난간	밤라이트 22.95㎡
	5층	화장실 천장	밤라이트 16㎡
		발코니 세대칸막이	밤라이트 5.4㎡
		발코니 난간	밤라이트 22.95㎡
합계			215.425㎡

- 측정일 : 2015년 09월 21일
- 측정장소 : 115동 1층
- 측정결과표

시료번호	측정지점	측정시간(min)	유량(L/min)	농도(개/cm ³)	초과여부
#01	부지경계선 01	185min	13L/min	0.0004	기준미만
#02	부지경계선 02	185min	13L/min	0.0006	기준미만
#03	부지경계선 03	185min	13L/min	0.0003	기준미만
#04	부지경계선 04	185min	13L/min	0.0005	기준미만
#05	음압기 01	31min	13L/min	0.0029	기준미만
#06	음압기 02	31min	13L/min	0.0030	기준미만
#07	음압기 03	31min	13L/min	0.0032	기준미만
#08	음압기 04	31min	13L/min	0.0031	기준미만
#09	음압기 05	31min	13L/min	0.0033	기준미만
#10	음압기 06	31min	13L/min	0.0032	기준미만
#11	음압기 07	31min	13L/min	0.0030	기준미만
#12	위생설비 입구	31min	13L/min	0.0015	기준미만
#13	폐기물 반출구	31min	13L/min	0.0016	기준미만

- 측정일 : 2015년 09월 21일
- 측정장소 : 115동 2층
- 측정결과표

시료번호	측정지점	측정시간(min)	유량(L/min)	농도(개/cm ³)	초과여부
#14	음압기 01	31min	13L/min	0.0029	기준미만
#15	음압기 02	31min	13L/min	0.0030	기준미만
#16	음압기 03	31min	13L/min	0.0031	기준미만
#17	음압기 04	31min	13L/min	0.0028	기준미만
#18	음압기 05	31min	13L/min	0.0030	기준미만
#19	음압기 06	31min	13L/min	0.0032	기준미만
#20	음압기 07	31min	13L/min	0.0032	기준미만
#21	음압기 08	31min	13L/min	0.0033	기준미만

- 측정일 : 2015년 09월 21일
- 측정장소 : 115동 3층
- 측정결과표

시료번호	측정지점	측정시간(min)	유량(L/min)	농도(개/cm ³)	초과여부
#22	음압기 01	31min	13L/min	0.0030	기준미만
#23	음압기 02	31min	13L/min	0.0029	기준미만
#24	음압기 03	31min	13L/min	0.0028	기준미만
#25	음압기 04	31min	13L/min	0.0032	기준미만
#26	음압기 05	31min	13L/min	0.0031	기준미만
#27	음압기 06	31min	13L/min	0.0033	기준미만
#28	음압기 07	31min	13L/min	0.0029	기준미만
#29	음압기 08	31min	13L/min	0.0034	기준미만

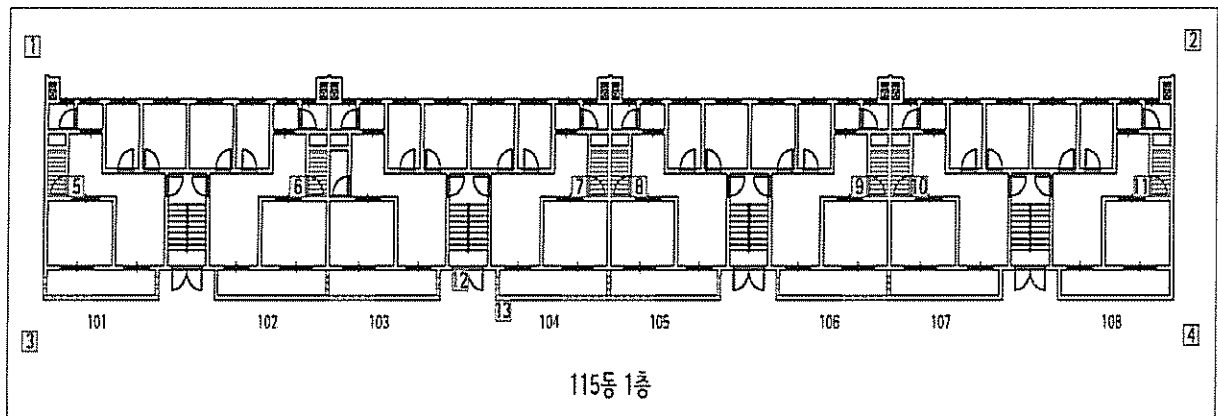
- 측정일 : 2015년 09월 21일
- 측정장소 : 115동 4층
- 측정결과표

시료번호	측정지점	측정시간(min)	유량(L/min)	농도(개/cm ³)	초과여부
#30	음압기 01	31min	13L/min	0.0031	기준미만
#31	음압기 02	31min	13L/min	0.0030	기준미만
#32	음압기 03	31min	13L/min	0.0028	기준미만
#33	음압기 04	31min	13L/min	0.0030	기준미만
#34	음압기 05	31min	13L/min	0.0032	기준미만
#35	음압기 06	31min	13L/min	0.0031	기준미만
#36	음압기 07	31min	13L/min	0.0031	기준미만
#37	음압기 08	31min	13L/min	0.0032	기준미만

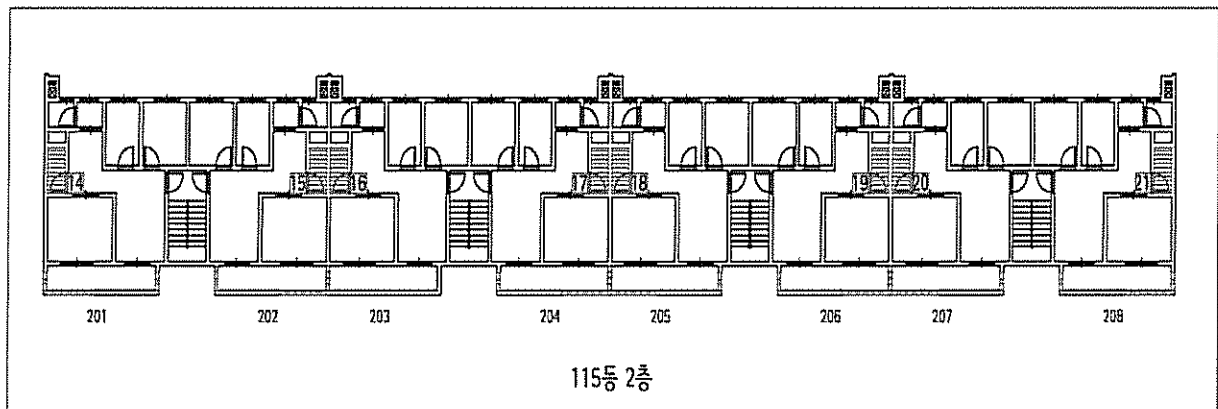
- 측정일 : 2015년 09월 21일
- 측정장소 : 115동 5층
- 측정결과표

시료번호	측정지점	측정시간(min)	유량(L/min)	농도(개/cm ³)	초과여부
#38	음압기 01	31min	13L/min	0.0030	기준미만
#39	음압기 02	31min	13L/min	0.0029	기준미만
#40	음압기 03	31min	13L/min	0.0027	기준미만
#41	음압기 04	31min	13L/min	0.0032	기준미만
#42	음압기 05	31min	13L/min	0.0032	기준미만
#43	음압기 06	31min	13L/min	0.0031	기준미만
#44	음압기 07	31min	13L/min	0.0028	기준미만
#45	음압기 08	31min	13L/min	0.0030	기준미만

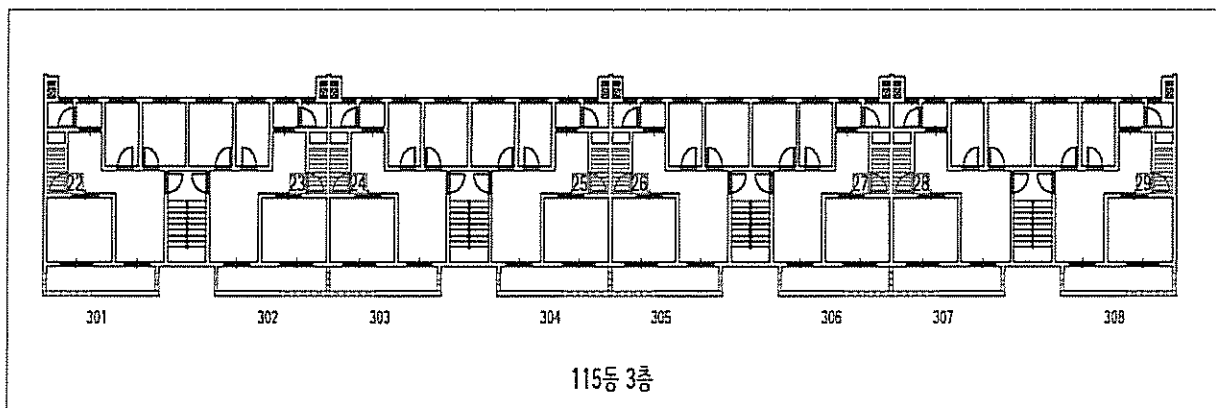
■ 측정 지점 (2015년 09월 21일 : 115동 1층)



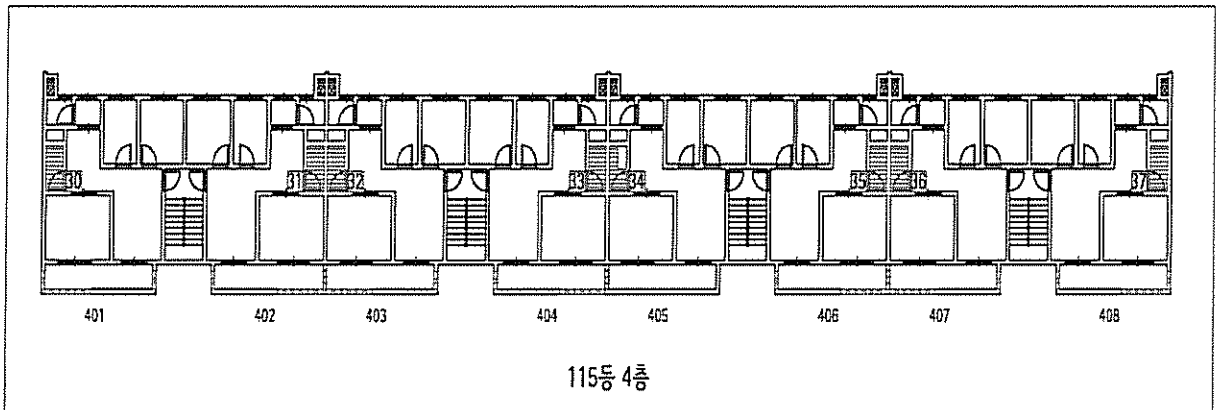
■ 측정 지점 (2015년 09월 21일 : 115동 2층)



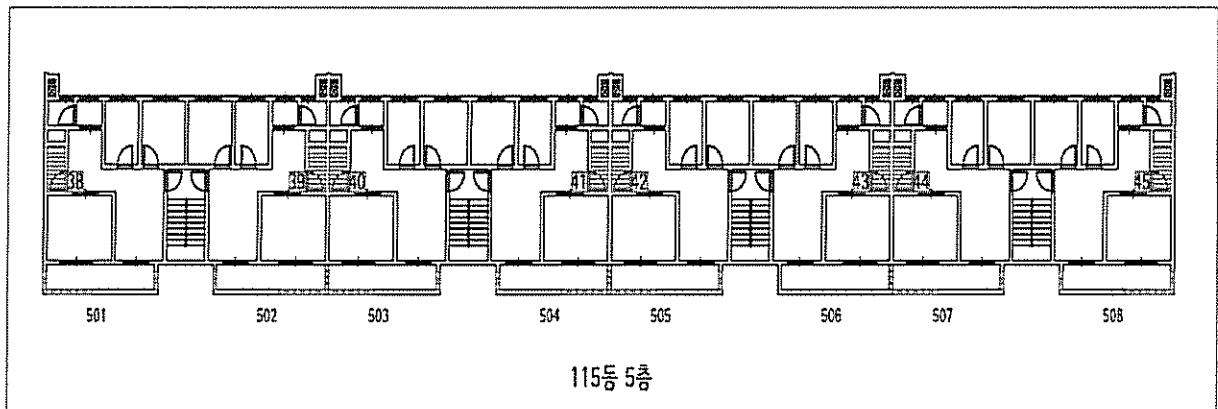
■ 측정 지점 (2015년 09월 21일 : 115동 3층)



■ 측정 지점 (2015년 09월 21일 : 115동 4층)



■ 측정 지점 (2015년 09월 21일 : 115동 5층)



별첨 1. 석면 비산측정결과

- 측정장소 : 가좌주공2단지 주택재건축정비사업 지구 내 116동
- 측정기간 : 2015년 09월 21일
- 측정자 (분석자 포함)

성명	자격종목 및 등급	자격등록번호	비고
우정하	대기환경기사	11201130995U	측정자
우선향	대기환경기사	07201080557Z	분석자

■ 석면건축자재 및 함유면적

위치		종류	면적
116동	1층	화장실 천장	밤라이트 16㎡
		발코니 세대칸막이	밤라이트 5.4㎡
		발코니 난간	밤라이트 13.77㎡
	2층	화장실 천장	밤라이트 14㎡
		발코니 세대칸막이	밤라이트 5.4㎡
		발코니 난간	밤라이트 22.185㎡
	3층	화장실 천장	밤라이트 14㎡
		발코니 세대칸막이	밤라이트 5.4㎡
		발코니 난간	밤라이트 20.655㎡
	4층	화장실 천장	밤라이트 12㎡
		발코니 세대칸막이	밤라이트 5.4㎡
		발코니 난간	밤라이트 26.01㎡
5층	화장실 천장	밤라이트 16㎡	
	발코니 세대칸막이	밤라이트 5.4㎡	
	발코니 난간	밤라이트 26.01㎡	
합계			207.63㎡

- 측정일 : 2015년 09월 21일
- 측정장소 : 116동 1층
- 측정결과표

시료번호	측정지점	측정시간(min)	유량(L/min)	농도(개/cm ³)	초과여부
#01	부지경계선 01	185min	13L/min	0.0002	기준미만
#02	부지경계선 02	185min	13L/min	0.0003	기준미만
#03	부지경계선 03	185min	13L/min	0.0004	기준미만
#04	부지경계선 04	185min	13L/min	0.0004	기준미만
#05	음압기 01	31min	13L/min	0.0028	기준미만
#06	음압기 02	31min	13L/min	0.0027	기준미만
#07	음압기 03	31min	13L/min	0.0030	기준미만
#08	음압기 04	31min	13L/min	0.0029	기준미만
#09	음압기 05	31min	13L/min	0.0031	기준미만
#10	음압기 06	31min	13L/min	0.0032	기준미만
#11	음압기 07	31min	13L/min	0.0032	기준미만
#12	음압기 08	31min	13L/min	0.0033	기준미만
#13	위생설비 입구	31min	13L/min	0.0015	기준미만
#14	폐기물 반출구	31min	13L/min	0.0014	기준미만

- 측정일 : 2015년 09월 21일
- 측정장소 : 116동 2층
- 측정결과표

시료번호	측정지점	측정시간(min)	유량(L/min)	농도(개/cm ³)	초과여부
#15	음압기 01	31min	13L/min	0.0032	기준미만
#16	음압기 02	31min	13L/min	0.0031	기준미만
#17	음압기 03	31min	13L/min	0.0030	기준미만
#18	음압기 04	31min	13L/min	0.0027	기준미만
#19	음압기 05	31min	13L/min	0.0033	기준미만
#20	음압기 06	31min	13L/min	0.0029	기준미만
#21	음압기 07	31min	13L/min	0.0032	기준미만

- 측정일 : 2015년 09월 21일
- 측정장소 : 116동 3층
- 측정결과표

시료번호	측정지점	측정시간(min)	유량(L/min)	농도(개/cm ³)	초과여부
#22	음압기 01	31min	13L/min	0.0029	기준미만
#23	음압기 02	31min	13L/min	0.0027	기준미만
#24	음압기 03	31min	13L/min	0.0028	기준미만
#25	음압기 04	31min	13L/min	0.0031	기준미만
#26	음압기 05	31min	13L/min	0.0029	기준미만
#27	음압기 06	31min	13L/min	0.0030	기준미만
#28	음압기 07	31min	13L/min	0.0033	기준미만

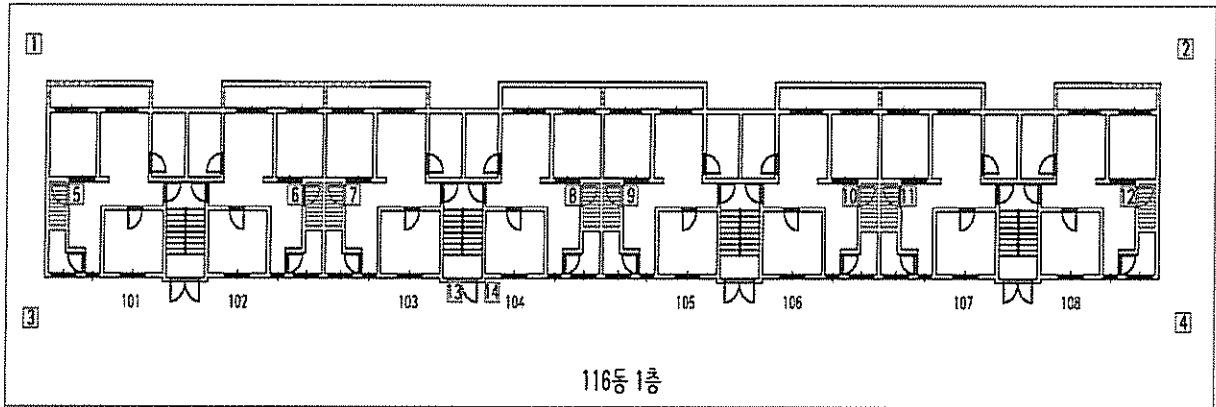
- 측정일 : 2015년 09월 21일
- 측정장소 : 116동 4층
- 측정결과표

시료번호	측정지점	측정시간(min)	유량(L/min)	농도(개/cm ³)	초과여부
#29	음압기 01	31min	13L/min	0.0027	기준미만
#30	음압기 02	31min	13L/min	0.0029	기준미만
#31	음압기 03	31min	13L/min	0.0031	기준미만
#32	음압기 04	31min	13L/min	0.0032	기준미만
#33	음압기 05	31min	13L/min	0.0028	기준미만
#34	음압기 06	31min	13L/min	0.0030	기준미만

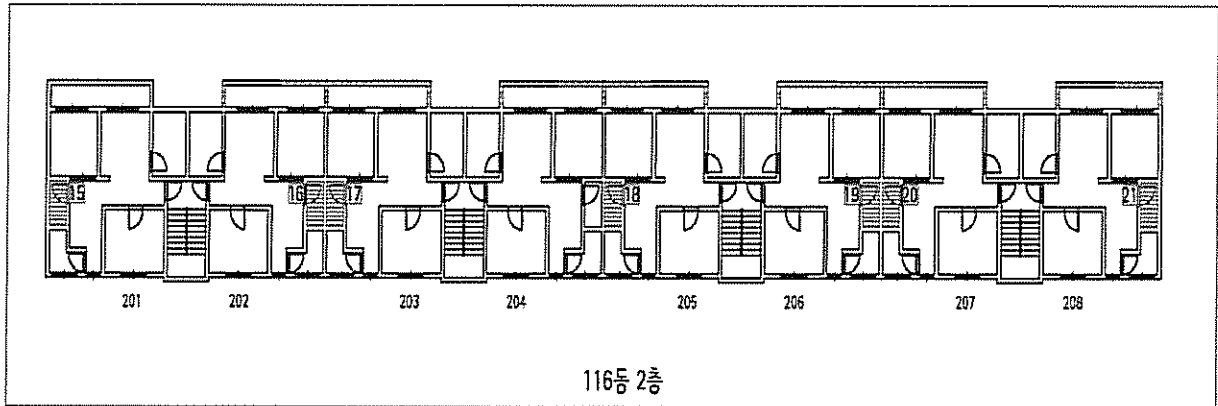
- 측정일 : 2015년 09월 21일
- 측정장소 : 116동 5층
- 측정결과표

시료번호	측정지점	측정시간(min)	유량(L/min)	농도(개/cm ³)	초과여부
#35	음압기 01	31min	13L/min	0.0030	기준미만
#36	음압기 02	31min	13L/min	0.0029	기준미만
#37	음압기 03	31min	13L/min	0.0031	기준미만
#38	음압기 04	31min	13L/min	0.0028	기준미만
#39	음압기 05	31min	13L/min	0.0030	기준미만
#40	음압기 06	31min	13L/min	0.0032	기준미만
#41	음압기 07	31min	13L/min	0.0031	기준미만
#42	음압기 08	31min	13L/min	0.0032	기준미만

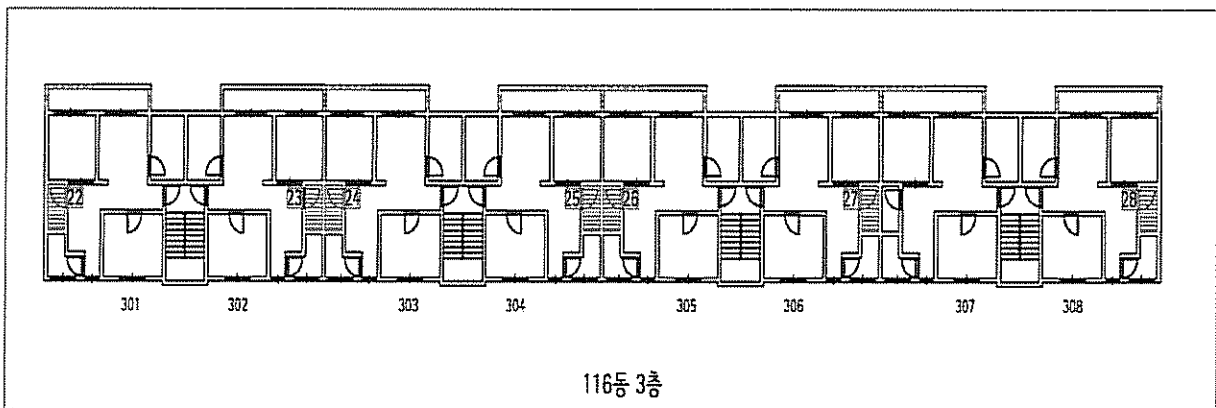
■ 측정 지점 (2015년 09월 21일 : 116동 1층)



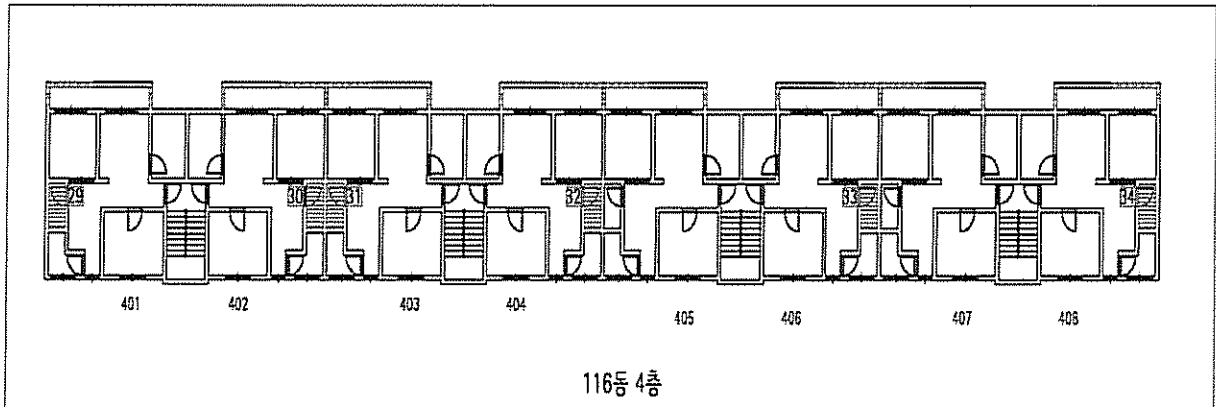
■ 측정 지점 (2015년 09월 21일 : 116동 2층)



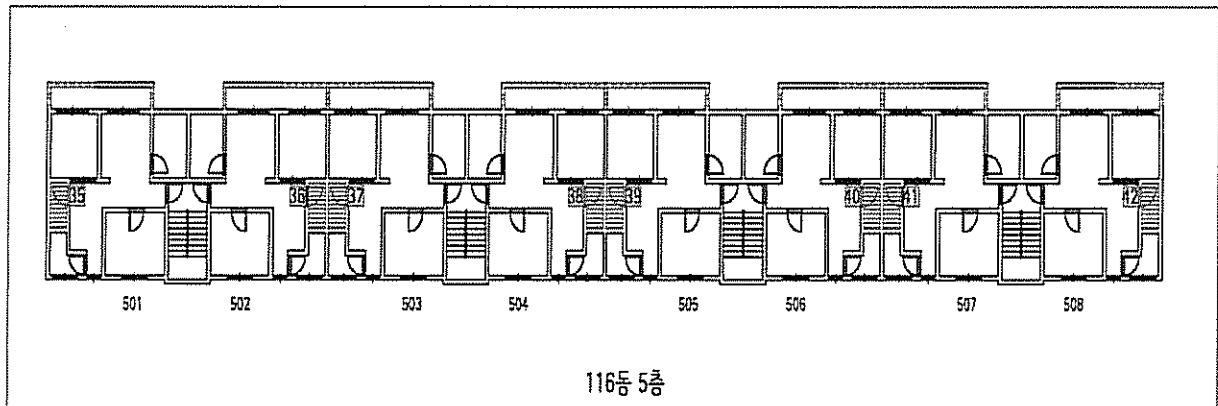
■ 측정 지점 (2015년 09월 21일 : 116동 3층)



■ 측정 지점 (2015년 09월 21일 : 116동 4층)



■ 측정 지점 (2015년 09월 21일 : 116동 5층)



별첨 1. 석면 비산측정결과

- 측정장소 : 가좌주공2단지 주택재건축정비사업 지구 내 일반상가(1,2)
- 측정기간 : 2015년 09월 21일
- 측정자 (분석자 포함)

성명	자격종목 및 등급	자격등록번호	비고
우정하	대기환경기사	11201130995U	측정자
우선함	대기환경기사	07201080557Z	분석자

■ 석면건축자재 및 함유면적

위치		종류	면적
일반상가	1호 천장	밤라이트	15.73㎡
	2호 천장		15.73㎡
합계			31.46㎡

- 측정일 : 2015년 09월 21일
- 측정장소 : 일반상가(1,2)
- 측정결과표

시료번호	측정지점	측정시간(min)	유량(L/min)	농도(개/cm³)	초과여부
#01	부지경계선 01	185min	13L/min	0.0003	기준미만
#02	부지경계선 02	185min	13L/min	0.0005	기준미만
#03	부지경계선 03	185min	13L/min	0.0005	기준미만
#04	부지경계선 04	185min	13L/min	0.0004	기준미만
#05	음압기 01	31min	13L/min	0.0031	기준미만
#06	음압기 02	31min	13L/min	0.0033	기준미만
#07	위생설비 입구	31min	13L/min	0.0032	기준미만
#08	폐기물 반출구	31min	13L/min	0.0030	기준미만

■ 측정 지점 (2015년 09월 21일 : 일반상가(1,2))

